

2024 ÜRÜN KATALOĐU

www.ram-teknik.com



Mobilya makinaları yedek para
retim merkezi





Hakkımızda

Ram-Teknik tüm CNC, Kenar Bantlama ve Panel Ebatlama makinelerine sahip olan işletmelere, 2016 yılından beri, orijinal makine firmalarının aksine çok daha uygun fiyatlar, yüksek kalite hammadde ve hızlı teslimat ile, yerli imal edilmiş yedek makine parçaları sağlar.





ÜRÜN NO	RM-1001	
ÜRÜN TANIMI	Baskı Tekerı	
MAKİNA	Üniversal	
TEKNİK ÖLÇÜ	ø60x24 - Metal Burç Rulman 22x8	

ÜRÜN NO	RM-1001-1	
ÜRÜN TANIMI	Baskı Tekerı	
MAKİNA	Üniversal	
TEKNİK ÖLÇÜ	ø60x24 - Plastik Burç Rulman 22x8	

ÜRÜN NO	RM-1002	
ÜRÜN TANIMI	Baskı Tekerı	
MAKİNA	Üniversal	
TEKNİK ÖLÇÜ	ø60x24 - Metal Burç Rulman 26x10	

ÜRÜN NO	RM-1002-1	
ÜRÜN TANIMI	Baskı Tekerı	
MAKİNA	Üniversal	
TEKNİK ÖLÇÜ	ø60x24 - Plastik Burç Rulman 26x10	

ÜRÜN NO	RM-1003	
ÜRÜN TANIMI	Baskı Tekerı	
MAKİNA	Üniversal	
TEKNİK ÖLÇÜ	ø60x24 - Metal Burç Rulman 32x12	

ÜRÜN NO	RM-1003-1	
ÜRÜN TANIMI	Baskı Tekerı	
MAKİNA	Üniversal	
TEKNİK ÖLÇÜ	ø60x24 - Plastik Burç Rulman 32x12	

ÜRÜN NO	RM-1004	
ÜRÜN TANIMI	Baskı Tekerı	
MAKİNA	Üniversal	
TEKNİK ÖLÇÜ	ø60x20 - Metal Burç Rulman 22x8	

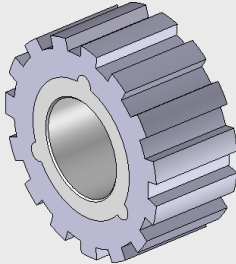
ÜRÜN NO	RM-1004-1	
ÜRÜN TANIMI	Baskı Tekerı	
MAKİNA	Üniversal	
TEKNİK ÖLÇÜ	ø60x20 - Plastik Burç Rulman 22x8	

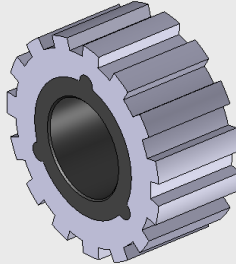
ÜRÜN NO	RM-1005	
ÜRÜN TANIMI	Baskı Tekerı	
MAKİNA	Üniversel	
TEKNİK ÖLÇÜ	ø60x20 - Metal Burç Rulman 26x10	

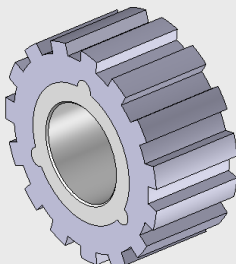
ÜRÜN NO	RM-1005-1	
ÜRÜN TANIMI	Baskı Tekerı	
MAKİNA	Üniversel	
TEKNİK ÖLÇÜ	ø60x20 - Plastik Burç Rulman 26x10	

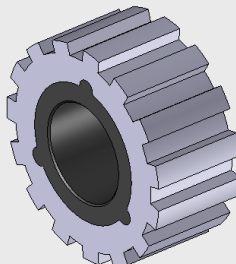
ÜRÜN NO	RM-1006	
ÜRÜN TANIMI	Baskı Tekerı	
MAKİNA	Üniversel	
TEKNİK ÖLÇÜ	ø60x20 - Metal Burç Rulman 32x12	

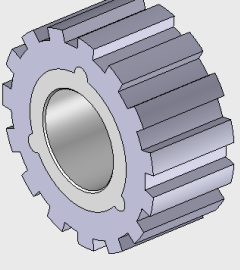
ÜRÜN NO	RM-1006-1	
ÜRÜN TANIMI	Baskı Tekerı	
MAKİNA	Üniversel	
TEKNİK ÖLÇÜ	ø60x20 - Plastik Burç Rulman 32x12	

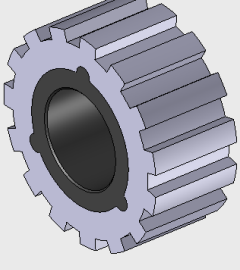
ÜRÜN NO	RM-1007	
ÜRÜN TANIMI	Baskı Tekerı (Dişli)	
MAKİNA	Üniversel	
TEKNİK ÖLÇÜ	ø60x24 - Metal Burç Rulman 22x8	

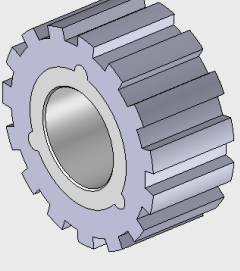
ÜRÜN NO	RM-1007-1	
ÜRÜN TANIMI	Baskı Tekerı (Dişli)	
MAKİNA	Üniversel	
TEKNİK ÖLÇÜ	ø60x24 - Plastik Burç Rulman 22x8	

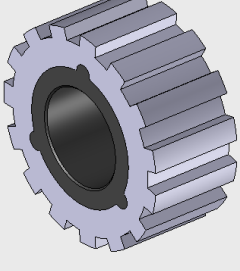
ÜRÜN NO	RM-1008	
ÜRÜN TANIMI	Baskı Tekerı (Dişli)	
MAKİNA	Üniversel	
TEKNİK ÖLÇÜ	ø60x24 - Metal Burç Rulman 26x10	

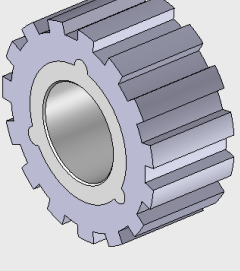
ÜRÜN NO	RM-1008-1	
ÜRÜN TANIMI	Baskı Tekerı (Dişli)	
MAKİNA	Üniversel	
TEKNİK ÖLÇÜ	ø60x24 - Plastik Burç Rulman 26x10	

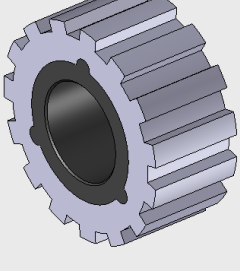
ÜRÜN NO	RM-1009	
ÜRÜN TANIMI	Baskı Teker (Dişli)	
MAKİNA	Üniversal	
TEKNİK ÖLÇÜ	ø60x24 - Metal Burç Rulman 32x12	

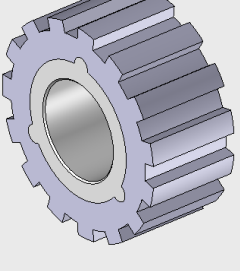
ÜRÜN NO	RM-1009-1	
ÜRÜN TANIMI	Baskı Teker (Dişli)	
MAKİNA	Üniversal	
TEKNİK ÖLÇÜ	ø60x24 - Plastik Burç Rulman 32x12	

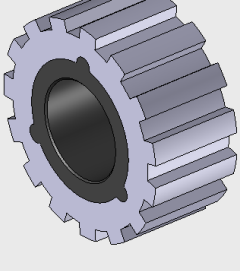
ÜRÜN NO	RM-1010	
ÜRÜN TANIMI	Baskı Teker (Dişli)	
MAKİNA	Üniversal	
TEKNİK ÖLÇÜ	ø60x20 - Metal Burç Rulman 22x8	

ÜRÜN NO	RM-1010-1	
ÜRÜN TANIMI	Baskı Teker (Dişli)	
MAKİNA	Üniversal	
TEKNİK ÖLÇÜ	ø60x20 - Plastik Burç Rulman 22x8	

ÜRÜN NO	RM-1011	
ÜRÜN TANIMI	Baskı Teker (Dişli)	
MAKİNA	Üniversal	
TEKNİK ÖLÇÜ	ø60x20 - Metal Burç Rulman 26x10	

ÜRÜN NO	RM-1011-1	
ÜRÜN TANIMI	Baskı Teker (Dişli)	
MAKİNA	Üniversal	
TEKNİK ÖLÇÜ	ø60x20 - Plastik Burç Rulman 26x10	

ÜRÜN NO	RM-1012	
ÜRÜN TANIMI	Baskı Teker (Dişli)	
MAKİNA	Üniversal	
TEKNİK ÖLÇÜ	ø60x20 - Metal Burç Rulman 32x12	

ÜRÜN NO	RM-1012-1	
ÜRÜN TANIMI	Baskı Teker (Dişli)	
MAKİNA	Üniversal	
TEKNİK ÖLÇÜ	ø60x20 - Plastik Burç Rulman 32x12	

ÜRÜN NO	RM-1013	
ÜRÜN TANIMI	Baskı Tekeri	
MAKİNA	Üniversal	
TEKNİK ÖLÇÜ	ø65x24 - Metal Burç Rulman 22x8	

ÜRÜN NO	RM-1013-1	
ÜRÜN TANIMI	Baskı Tekeri	
MAKİNA	Üniversal	
TEKNİK ÖLÇÜ	ø65x24 - Plastik Burç Rulman 22x8	

ÜRÜN NO	RM-1014	
ÜRÜN TANIMI	Baskı Tekeri	
MAKİNA	Üniversal	
TEKNİK ÖLÇÜ	ø65x24 - Metal Burç Rulman 26x10	

ÜRÜN NO	RM-1014-1	
ÜRÜN TANIMI	Baskı Tekeri	
MAKİNA	Üniversal	
TEKNİK ÖLÇÜ	ø65x24 - Plastik Burç Rulman 26x10	

ÜRÜN NO	RM-1015	
ÜRÜN TANIMI	Baskı Tekeri	
MAKİNA	Üniversal	
TEKNİK ÖLÇÜ	ø65x24 - Metal Burç Rulman 32x12	

ÜRÜN NO	RM-1015-1	
ÜRÜN TANIMI	Baskı Tekeri	
MAKİNA	Üniversal	
TEKNİK ÖLÇÜ	ø65x24 - Plastik Burç Rulman 32x12	

ÜRÜN NO	RM-1016	
ÜRÜN TANIMI	Baskı Tekeri	
MAKİNA	Üniversal	
TEKNİK ÖLÇÜ	ø65x20 - Metal Burç Rulman 22x8	

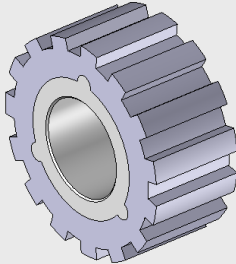
ÜRÜN NO	RM-1016-1	
ÜRÜN TANIMI	Baskı Tekeri	
MAKİNA	Üniversal	
TEKNİK ÖLÇÜ	ø65x20 - Plastik Burç Rulman 22x8	

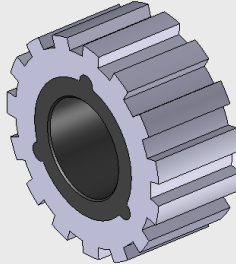
ÜRÜN NO	RM-1017	
ÜRÜN TANIMI	Baskı Tekerı	
MAKİNA	Üniversal	
TEKNİK ÖLÇÜ	ø65x20 - Metal Burç Rulman 26x10	

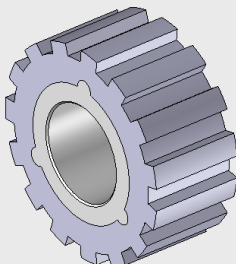
ÜRÜN NO	RM-1017-1	
ÜRÜN TANIMI	Baskı Tekerı	
MAKİNA	Üniversal	
TEKNİK ÖLÇÜ	ø65x20 - Plastik Burç Rulman 26x10	

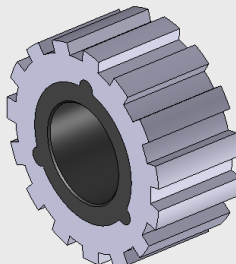
ÜRÜN NO	RM-1018	
ÜRÜN TANIMI	Baskı Tekerı	
MAKİNA	Üniversal	
TEKNİK ÖLÇÜ	ø65x20 - Metal Burç Rulman 32x12	

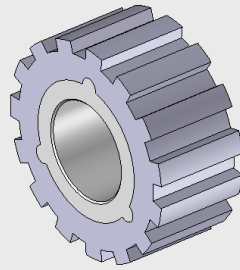
ÜRÜN NO	RM-1018-1	
ÜRÜN TANIMI	Baskı Tekerı	
MAKİNA	Üniversal	
TEKNİK ÖLÇÜ	ø65x20 - Plastik Burç Rulman 32x12	

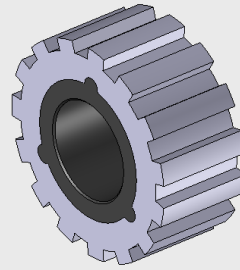
ÜRÜN NO	RM-1019	
ÜRÜN TANIMI	Baskı Tekerı (Dişli)	
MAKİNA	Üniversal	
TEKNİK ÖLÇÜ	ø65x24 - Metal Burç Rulman 22x8	

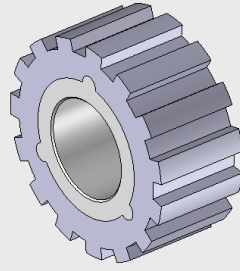
ÜRÜN NO	RM-1019-1	
ÜRÜN TANIMI	Baskı Tekerı (Dişli)	
MAKİNA	Üniversal	
TEKNİK ÖLÇÜ	ø65x24 - Plastik Burç Rulman 22x8	

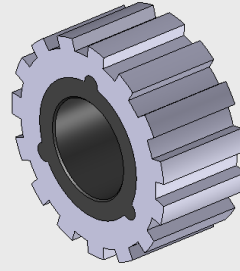
ÜRÜN NO	RM-1020	
ÜRÜN TANIMI	Baskı Tekerı (Dişli)	
MAKİNA	Üniversal	
TEKNİK ÖLÇÜ	ø65x24 - Metal Burç Rulman 26x10	

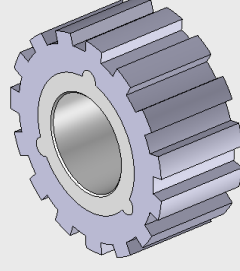
ÜRÜN NO	RM-1020-1	
ÜRÜN TANIMI	Baskı Tekerı (Dişli)	
MAKİNA	Üniversal	
TEKNİK ÖLÇÜ	ø65x24 - Plastik Burç Rulman 26x10	

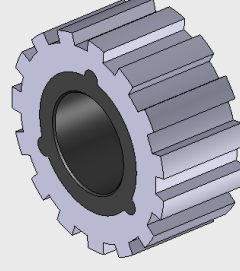
ÜRÜN NO	RM-1021	
ÜRÜN TANIMI	Baskı Teker (Dişli)	
MAKİNA	Üniversal	
TEKNİK ÖLÇÜ	ø65x24 - Metal Burç Rulman 32x12	

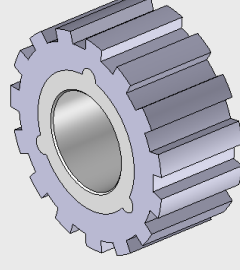
ÜRÜN NO	RM-1021-1	
ÜRÜN TANIMI	Baskı Teker (Dişli)	
MAKİNA	Üniversal	
TEKNİK ÖLÇÜ	ø65x24 - Plastik Burç Rulman 32x12	

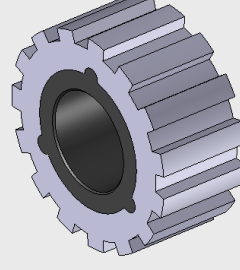
ÜRÜN NO	RM-1022	
ÜRÜN TANIMI	Baskı Teker (Dişli)	
MAKİNA	Üniversal	
TEKNİK ÖLÇÜ	ø65x20 - Metal Burç Rulman 22x8	

ÜRÜN NO	RM-1022-1	
ÜRÜN TANIMI	Baskı Teker (Dişli)	
MAKİNA	Üniversal	
TEKNİK ÖLÇÜ	ø65x20 - Plastik Burç Rulman 22x8	

ÜRÜN NO	RM-1023	
ÜRÜN TANIMI	Baskı Teker (Dişli)	
MAKİNA	Üniversal	
TEKNİK ÖLÇÜ	ø65x20 - Metal Burç Rulman 26x10	

ÜRÜN NO	RM-1023-1	
ÜRÜN TANIMI	Baskı Teker (Dişli)	
MAKİNA	Üniversal	
TEKNİK ÖLÇÜ	ø65x20 - Plastik Burç Rulman 26x10	

ÜRÜN NO	RM-1024	
ÜRÜN TANIMI	Baskı Teker (Dişli)	
MAKİNA	Üniversal	
TEKNİK ÖLÇÜ	ø65x20 - Metal Burç Rulman 32x12	

ÜRÜN NO	RM-1024-1	
ÜRÜN TANIMI	Baskı Teker (Dişli)	
MAKİNA	Üniversal	
TEKNİK ÖLÇÜ	ø65x20 - Plastik Burç Rulman 32x12	

ÜRÜN NO	RM-1025	
ÜRÜN TANIMI	Baskı Tekerı	
MAKİNA	Üniversel	
TEKNİK ÖLÇÜ	ø70x24 - Metal Burç Rulman 22x8	

ÜRÜN NO	RM-1025-1	
ÜRÜN TANIMI	Baskı Tekerı	
MAKİNA	Üniversel	
TEKNİK ÖLÇÜ	ø70x24 - Plastik Burç Rulman 22x8	

ÜRÜN NO	RM-1026	
ÜRÜN TANIMI	Baskı Tekerı	
MAKİNA	Üniversel	
TEKNİK ÖLÇÜ	ø70x24 - Metal Burç Rulman 26x10	

ÜRÜN NO	RM-1026-1	
ÜRÜN TANIMI	Baskı Tekerı	
MAKİNA	Üniversel	
TEKNİK ÖLÇÜ	ø70x24 - Plastik Burç Rulman 26x10	

ÜRÜN NO	RM-1027	
ÜRÜN TANIMI	Baskı Tekerı	
MAKİNA	Üniversel	
TEKNİK ÖLÇÜ	ø70x24 - Metal Burç Rulman 32x12	

ÜRÜN NO	RM-1027-1	
ÜRÜN TANIMI	Baskı Tekerı	
MAKİNA	Üniversel	
TEKNİK ÖLÇÜ	ø70x24 - Plastik Burç Rulman 32x12	

ÜRÜN NO	RM-1028	
ÜRÜN TANIMI	Baskı Tekerı	
MAKİNA	Üniversel	
TEKNİK ÖLÇÜ	ø70x20 - Metal Burç Rulman 22x8	

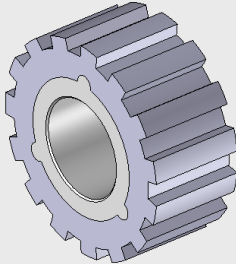
ÜRÜN NO	RM-1028-1	
ÜRÜN TANIMI	Baskı Tekerı	
MAKİNA	Üniversel	
TEKNİK ÖLÇÜ	ø70x20 - Plastik Burç Rulman 22x8	

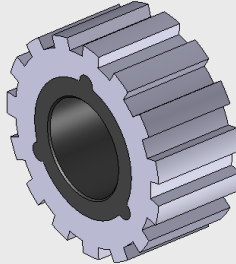
ÜRÜN NO	RM-1029	
ÜRÜN TANIMI	Baskı Tekerı	
MAKİNA	Üniversal	
TEKNİK ÖLÇÜ	ø70x20 - Metal Burç Rulman 26x10	

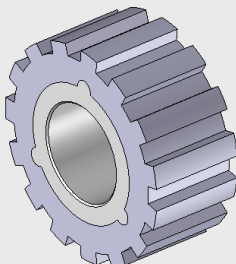
ÜRÜN NO	RM-1029-1	
ÜRÜN TANIMI	Baskı Tekerı	
MAKİNA	Üniversal	
TEKNİK ÖLÇÜ	ø70x20 - Plastik Burç Rulman 26x10	

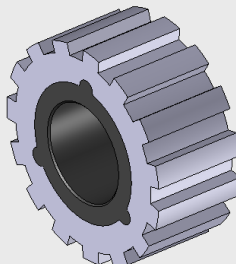
ÜRÜN NO	RM-1030	
ÜRÜN TANIMI	Baskı Tekerı	
MAKİNA	Üniversal	
TEKNİK ÖLÇÜ	ø70x20 - Metal Burç Rulman 32x12	

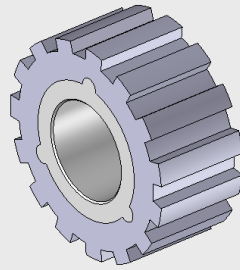
ÜRÜN NO	RM-1030-1	
ÜRÜN TANIMI	Baskı Tekerı	
MAKİNA	Üniversal	
TEKNİK ÖLÇÜ	ø70x20 - Plastik Burç Rulman 32x12	

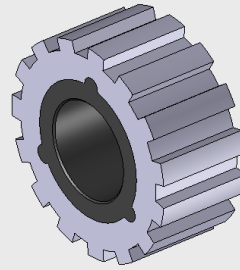
ÜRÜN NO	RM-1031	
ÜRÜN TANIMI	Baskı Tekerı (Dişli)	
MAKİNA	Üniversal	
TEKNİK ÖLÇÜ	ø70x24 - Metal Burç Rulman 22x8	

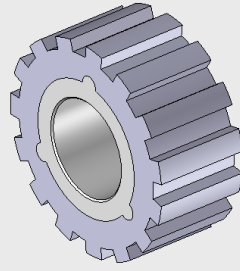
ÜRÜN NO	RM-1031-1	
ÜRÜN TANIMI	Baskı Tekerı (Dişli)	
MAKİNA	Üniversal	
TEKNİK ÖLÇÜ	ø70x24 - Plastik Burç Rulman 22x8	

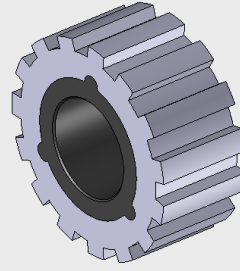
ÜRÜN NO	RM-1032	
ÜRÜN TANIMI	Baskı Tekerı (Dişli)	
MAKİNA	Üniversal	
TEKNİK ÖLÇÜ	ø70x24 - Metal Burç Rulman 26x10	

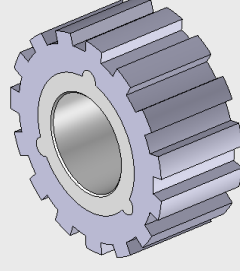
ÜRÜN NO	RM-1032-1	
ÜRÜN TANIMI	Baskı Tekerı (Dişli)	
MAKİNA	Üniversal	
TEKNİK ÖLÇÜ	ø70x24 - Plastik Burç Rulman 26x10	

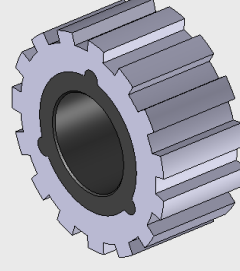
ÜRÜN NO	RM-1033	
ÜRÜN TANIMI	Baskı Teker (Dişli)	
MAKİNA	Üniversal	
TEKNİK ÖLÇÜ	ø70x24 - Metal Burç Rulman 32x12	

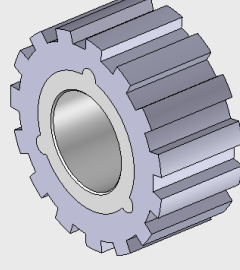
ÜRÜN NO	RM-1033-1	
ÜRÜN TANIMI	Baskı Teker (Dişli)	
MAKİNA	Üniversal	
TEKNİK ÖLÇÜ	ø70x24 - Plastik Burç Rulman 32x12	

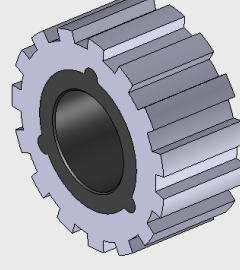
ÜRÜN NO	RM-1034	
ÜRÜN TANIMI	Baskı Teker (Dişli)	
MAKİNA	Üniversal	
TEKNİK ÖLÇÜ	ø70x20 - Metal Burç Rulman 22x8	

ÜRÜN NO	RM-1034-1	
ÜRÜN TANIMI	Baskı Teker (Dişli)	
MAKİNA	Üniversal	
TEKNİK ÖLÇÜ	ø70x20 - Plastik Burç Rulman 22x8	

ÜRÜN NO	RM-1035	
ÜRÜN TANIMI	Baskı Teker (Dişli)	
MAKİNA	Üniversal	
TEKNİK ÖLÇÜ	ø70x20 - Metal Burç Rulman 26x10	

ÜRÜN NO	RM-1035-1	
ÜRÜN TANIMI	Baskı Teker (Dişli)	
MAKİNA	Üniversal	
TEKNİK ÖLÇÜ	ø70x20 - Plastik Burç Rulman 26x10	

ÜRÜN NO	RM-1036	
ÜRÜN TANIMI	Baskı Teker (Dişli)	
MAKİNA	Üniversal	
TEKNİK ÖLÇÜ	ø70x20 - Metal Burç Rulman 32x12	

ÜRÜN NO	RM-1036-1	
ÜRÜN TANIMI	Baskı Teker (Dişli)	
MAKİNA	Üniversal	
TEKNİK ÖLÇÜ	ø70x20 - Plastik Burç Rulman 32x12	

ÜRÜN NO	RM-1037	
ÜRÜN TANIMI	Baskı Tekerı	
MAKİNA	Üniversal	
TEKNİK ÖLÇÜ	ø57x30 - Metal Burç Rulman 32x12	

ÜRÜN NO	RM-1037-1	
ÜRÜN TANIMI	Baskı Tekerı	
MAKİNA	Üniversal	
TEKNİK ÖLÇÜ	ø57x30 - Plastik Burç Rulman 32x12	

ÜRÜN NO	RM-1038	
ÜRÜN TANIMI	Baskı Tekerı	
MAKİNA	Üniversal	
TEKNİK ÖLÇÜ	ø70x30 - Metal Burç Rulman 32x12	

ÜRÜN NO	RM-1038-1	
ÜRÜN TANIMI	Baskı Tekerı	
MAKİNA	Üniversal	
TEKNİK ÖLÇÜ	ø70x30 - Plastik Burç Rulman 32x12	

ÜRÜN NO	RM-1039	
ÜRÜN TANIMI	Baskı Tekerı	
MAKİNA	Üniversal	
TEKNİK ÖLÇÜ	ø60x20 Bağlantı Deliği ø17	

ÜRÜN NO	RM-1040	
ÜRÜN TANIMI	Baskı Tekerı	
MAKİNA	Üniversal	
TEKNİK ÖLÇÜ	ø60x20 Bağlantı Deliği ø18	

ÜRÜN NO	RM-1041	
ÜRÜN TANIMI	Baskı Tekerı	
MAKİNA	Üniversal	
TEKNİK ÖLÇÜ	ø60x20 Bağlantı Deliği ø19	

ÜRÜN NO	RM-1042	
ÜRÜN TANIMI	Baskı Tekerı	
MAKİNA	Üniversal	
TEKNİK ÖLÇÜ	ø60x20 Bağlantı Deliği ø20	

ÜRÜN NO	RM-1043	
ÜRÜN TANIMI	Baskı Tekerı	
MAKİNA	Üniversal	
TEKNİK ÖLÇÜ	ø60x24 Bağlantı Deliği ø17	

ÜRÜN NO	RM-1044	
ÜRÜN TANIMI	Baskı Tekerı	
MAKİNA	Üniversal	
TEKNİK ÖLÇÜ	ø60x24 Bağlantı Deliği ø18	

ÜRÜN NO	RM-1045	
ÜRÜN TANIMI	Baskı Tekerı	
MAKİNA	Üniversal	
TEKNİK ÖLÇÜ	ø60x24 Bağlantı Deliği ø19	

ÜRÜN NO	RM-1046	
ÜRÜN TANIMI	Baskı Tekerı	
MAKİNA	Üniversal	
TEKNİK ÖLÇÜ	ø60x24 Bağlantı Deliği ø20	

ÜRÜN NO	RM-1047	
ÜRÜN TANIMI	Baskı Tekerı	
MAKİNA	Üniversal	
TEKNİK ÖLÇÜ	ø65x20 Bağlantı Deliği ø17	

ÜRÜN NO	RM-1048	
ÜRÜN TANIMI	Baskı Tekerı	
MAKİNA	Üniversal	
TEKNİK ÖLÇÜ	ø65x20 Bağlantı Deliği ø18	

ÜRÜN NO	RM-1049	
ÜRÜN TANIMI	Baskı Tekerı	
MAKİNA	Üniversal	
TEKNİK ÖLÇÜ	ø65x20 Bağlantı Deliği ø19	

ÜRÜN NO	RM-1050	
ÜRÜN TANIMI	Baskı Tekerı	
MAKİNA	Üniversal	
TEKNİK ÖLÇÜ	ø65x20 Bağlantı Deliği ø20	

ÜRÜN NO	RM-1051	
ÜRÜN TANIMI	Baskı Tekerı	
MAKİNA	Üniversel	
TEKNİK ÖLÇÜ	ø65x24 Bağlantı Deliği ø17	

ÜRÜN NO	RM-1052	
ÜRÜN TANIMI	Baskı Tekerı	
MAKİNA	Üniversel	
TEKNİK ÖLÇÜ	ø65x24 Bağlantı Deliği ø18	

ÜRÜN NO	RM-1053	
ÜRÜN TANIMI	Baskı Tekerı	
MAKİNA	Üniversel	
TEKNİK ÖLÇÜ	ø65x24 Bağlantı Deliği ø19	

ÜRÜN NO	RM-1054	
ÜRÜN TANIMI	Baskı Tekerı	
MAKİNA	Üniversel	
TEKNİK ÖLÇÜ	ø65x24 Bağlantı Deliği ø20	

ÜRÜN NO	RM-1055	
ÜRÜN TANIMI	Baskı Tekerı	
MAKİNA	Üniversel	
TEKNİK ÖLÇÜ	ø70x20 Bağlantı Deliği ø17	

ÜRÜN NO	RM-1056	
ÜRÜN TANIMI	Baskı Tekerı	
MAKİNA	Üniversel	
TEKNİK ÖLÇÜ	ø70x20 Bağlantı Deliği ø18	

ÜRÜN NO	RM-1057	
ÜRÜN TANIMI	Baskı Tekerı	
MAKİNA	Üniversel	
TEKNİK ÖLÇÜ	ø70x20 Bağlantı Deliği ø19	

ÜRÜN NO	RM-1058	
ÜRÜN TANIMI	Baskı Tekerı	
MAKİNA	Üniversel	
TEKNİK ÖLÇÜ	ø70x20 Bağlantı Deliği ø20	

ÜRÜN NO	RM-1059	
ÜRÜN TANIMI	Baskı Tekerı	
MAKİNA	Üniversal	
TEKNİK ÖLÇÜ	ø70x24 Bağlantı Deliği ø17	

ÜRÜN NO	RM-1060	
ÜRÜN TANIMI	Baskı Tekerı	
MAKİNA	Üniversal	
TEKNİK ÖLÇÜ	ø70x24 Bağlantı Deliği ø18	

ÜRÜN NO	RM-1061	
ÜRÜN TANIMI	Baskı Tekerı	
MAKİNA	Üniversal	
TEKNİK ÖLÇÜ	ø70x24 Bağlantı Deliği ø19	

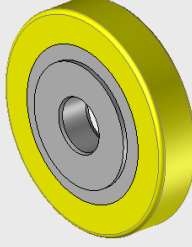
ÜRÜN NO	RM-1062	
ÜRÜN TANIMI	Baskı Tekerı	
MAKİNA	Üniversal	
TEKNİK ÖLÇÜ	ø70x24 Bağlantı Deliği ø20	

ÜRÜN NO		
ÜRÜN TANIMI		
MAKİNA		
TEKNİK ÖLÇÜ		

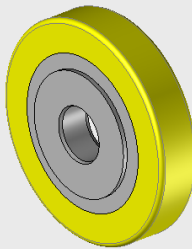
ÜRÜN NO		
ÜRÜN TANIMI		
MAKİNA		
TEKNİK ÖLÇÜ		

ÜRÜN NO		
ÜRÜN TANIMI		
MAKİNA		
TEKNİK ÖLÇÜ		

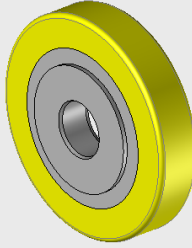
ÜRÜN NO		
ÜRÜN TANIMI		
MAKİNA		
TEKNİK ÖLÇÜ		

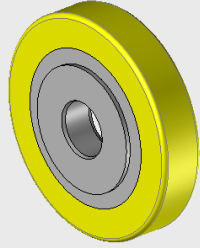
ÜRÜN NO	RM-2001	
ÜRÜN TANIMI	Baş Son Teker	
MAKİNA	Üniversal	
TEKNİK ÖLÇÜ	ø30x8 Rulman 22x8	

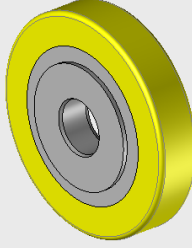
ÜRÜN NO	RM-2002	
ÜRÜN TANIMI	Baş Son Teker	
MAKİNA	Üniversal	
TEKNİK ÖLÇÜ	ø30x10 Rulman 22x8	

ÜRÜN NO	RM-2003	
ÜRÜN TANIMI	Baş Son Teker	
MAKİNA	Üniversal	
TEKNİK ÖLÇÜ	ø31x8 Rulman 22x8	

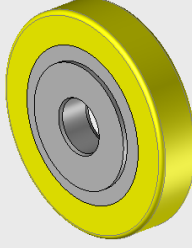
ÜRÜN NO	RM-2004	
ÜRÜN TANIMI	Baş Son Teker	
MAKİNA	Üniversal	
TEKNİK ÖLÇÜ	ø31x10 Rulman 22x8	

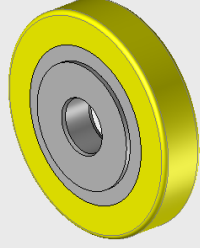
ÜRÜN NO	RM-2005	
ÜRÜN TANIMI	Baş Son Teker	
MAKİNA	Üniversal	
TEKNİK ÖLÇÜ	ø34x10 Rulman 22x8	

ÜRÜN NO	RM-2006	
ÜRÜN TANIMI	Baş Son Teker	
MAKİNA	Üniversal	
TEKNİK ÖLÇÜ	ø35x10 Rulman 22x8	

ÜRÜN NO	RM-2007	
ÜRÜN TANIMI	Baş Son Teker	
MAKİNA	Üniversal	
TEKNİK ÖLÇÜ	ø36x10 Rulman 22x8	

ÜRÜN NO	RM-2008	
ÜRÜN TANIMI	Baş Son Teker	
MAKİNA	Üniversal	
TEKNİK ÖLÇÜ	ø38x10 Rulman 22x8	

ÜRÜN NO	RM-2009	
ÜRÜN TANIMI	Baş Son Teker	
MAKİNA	Üniversal	
TEKNİK ÖLÇÜ	ø40x10 Rulman 22x8	

ÜRÜN NO	RM-2010	
ÜRÜN TANIMI	Baş Son Teker	
MAKİNA	Üniversal	
TEKNİK ÖLÇÜ	ø50x10 Rulman 32x12	

ÜRÜN NO		
ÜRÜN TANIMI		
MAKİNA	Üniversal	
TEKNİK ÖLÇÜ		

ÜRÜN NO		
ÜRÜN TANIMI		
MAKİNA		
TEKNİK ÖLÇÜ		

ÜRÜN NO		
ÜRÜN TANIMI		
MAKİNA		
TEKNİK ÖLÇÜ		

ÜRÜN NO		
ÜRÜN TANIMI		
MAKİNA		
TEKNİK ÖLÇÜ		

ÜRÜN NO		
ÜRÜN TANIMI		
MAKİNA		
TEKNİK ÖLÇÜ		

ÜRÜN NO		
ÜRÜN TANIMI		
MAKİNA		
TEKNİK ÖLÇÜ		

ÜRÜN NO	RM-3001	
ÜRÜN TANIMI	Çırak Teker	
MAKİNA	Üniversal	
TEKNİK ÖLÇÜ	ø3.10xø28x26	

ÜRÜN NO	RM-3002	
ÜRÜN TANIMI	Çırak Teker	
MAKİNA	Üniversal	
TEKNİK ÖLÇÜ	ø4.10xø28x26	

ÜRÜN NO	RM-3003	
ÜRÜN TANIMI	Çırak Teker	
MAKİNA	Üniversal	
TEKNİK ÖLÇÜ	ø5.10xø28x26	

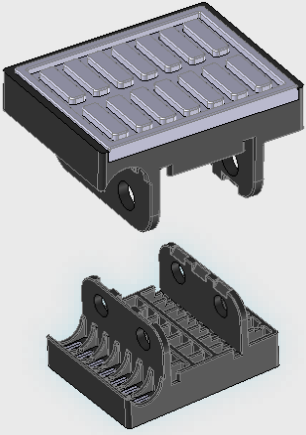
ÜRÜN NO	RM-3004	
ÜRÜN TANIMI	Çırak Teker	
MAKİNA	Üniversal	
TEKNİK ÖLÇÜ	ø3.10xø26x26	

ÜRÜN NO	RM-3005	
ÜRÜN TANIMI	Çırak Teker	
MAKİNA	Üniversal	
TEKNİK ÖLÇÜ	ø4.10xø26x26	

ÜRÜN NO	RM-3006	
ÜRÜN TANIMI	Çırak Teker	
MAKİNA	Üniversal	
TEKNİK ÖLÇÜ	ø5.10xø26x26	

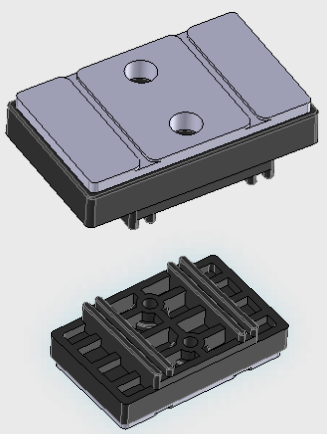
ÜRÜN NO	RM-3007	
ÜRÜN TANIMI	Çırak Teker	
MAKİNA	Üniversal	
TEKNİK ÖLÇÜ	ø4.10xø26x29	

ÜRÜN NO		
ÜRÜN TANIMI		
MAKİNA		
TEKNİK ÖLÇÜ		

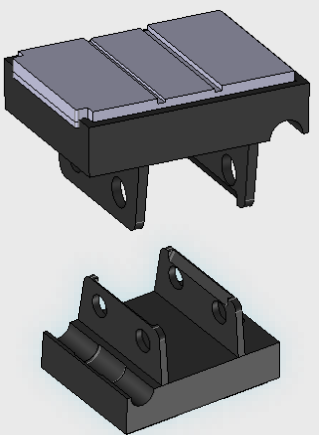
ÜRÜN NO	RM-4001	
ÜRÜN TANIMI	Taşıyıcı Palet	
MAKİNA	Üniversal	
TEKNİK ÖLÇÜ		

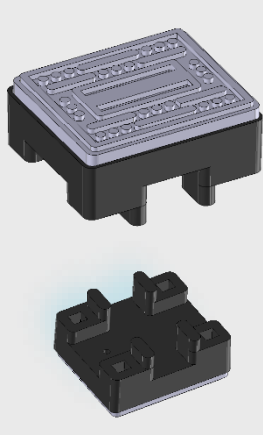
ÜRÜN NO	RM-4002	
ÜRÜN TANIMI	Taşıyıcı Palet	
MAKİNA	Üniversal	
TEKNİK ÖLÇÜ		

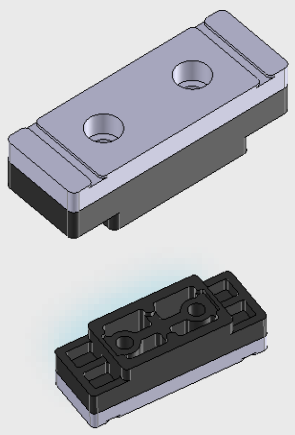
ÜRÜN NO	RM-4003	
ÜRÜN TANIMI	Taşıyıcı Palet	
MAKİNA	Üniversal	
TEKNİK ÖLÇÜ		

ÜRÜN NO	RM-4004	
ÜRÜN TANIMI	Taşıyıcı Palet	
MAKİNA	Üniversal	
TEKNİK ÖLÇÜ		

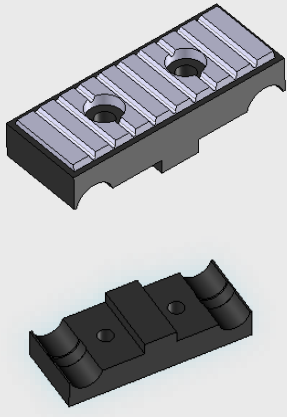
ÜRÜN NO	RM-4005	
ÜRÜN TANIMI	Taşıyıcı Palet	
MAKİNA	Üniversal	
TEKNİK ÖLÇÜ		

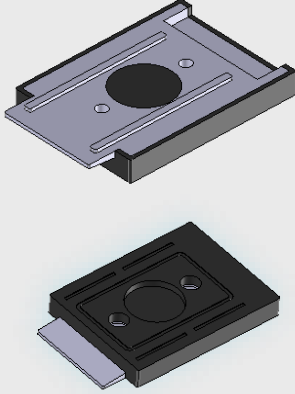
ÜRÜN NO	RM-4006	
ÜRÜN TANIMI	Taşıyıcı Palet	
MAKİNA	Üniversal	
TEKNİK ÖLÇÜ		

ÜRÜN NO	RM-4007	
ÜRÜN TANIMI	Taşıyıcı Palet	
MAKİNA	Üniversal	
TEKNİK ÖLÇÜ		

ÜRÜN NO	RM-4008	
ÜRÜN TANIMI	Taşıyıcı Palet	
MAKİNA	Üniversal	
TEKNİK ÖLÇÜ		

ÜRÜN NO	RM-4009	
ÜRÜN TANIMI	Taşıyıcı Palet	
MAKİNA	Üniversal	
TEKNİK ÖLÇÜ		

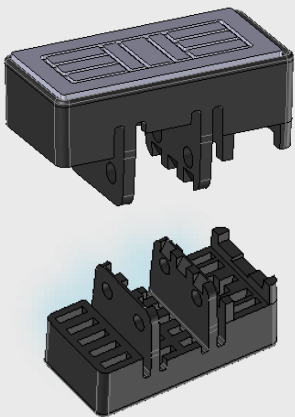
ÜRÜN NO	RM-4010	
ÜRÜN TANIMI	Taşıyıcı Palet	
MAKİNA	Üniversal	
TEKNİK ÖLÇÜ		

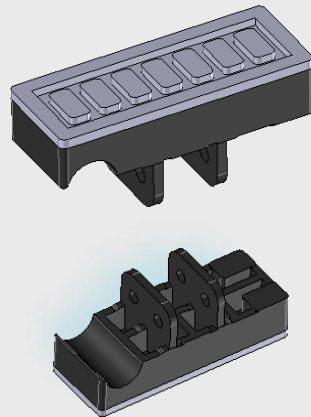
ÜRÜN NO	RM-4011	
ÜRÜN TANIMI	Taşıyıcı Palet	
MAKİNA	Üniversal	
TEKNİK ÖLÇÜ		

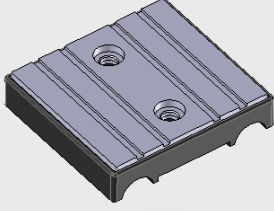
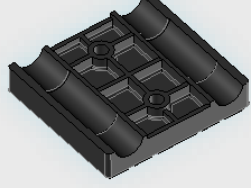
ÜRÜN NO	RM-4012	
ÜRÜN TANIMI	Taşıyıcı Palet	
MAKİNA	Üniversal	
TEKNİK ÖLÇÜ		

ÜRÜN NO	RM-4013	
ÜRÜN TANIMI	Taşıyıcı Palet	
MAKİNA	Üniversal	
TEKNİK ÖLÇÜ		

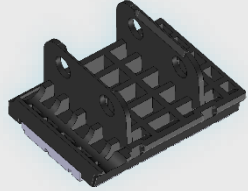
ÜRÜN NO	RM-4014	
ÜRÜN TANIMI	Taşıyıcı Palet	
MAKİNA	Üniversal	
TEKNİK ÖLÇÜ		

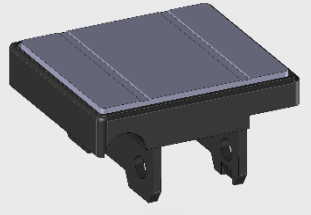
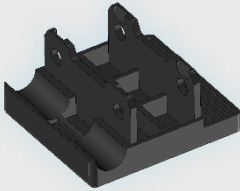
ÜRÜN NO	RM-4015	
ÜRÜN TANIMI	Taşıyıcı Palet	
MAKİNA	Üniversal	
TEKNİK ÖLÇÜ		

ÜRÜN NO	RM-4016	
ÜRÜN TANIMI	Taşıyıcı Palet	
MAKİNA	Üniversal	
TEKNİK ÖLÇÜ		

ÜRÜN NO	RM-4017	
ÜRÜN TANIMI	Taşıyıcı Palet	
MAKİNA	Üniversal	
TEKNİK ÖLÇÜ		

ÜRÜN NO	RM-4018	
ÜRÜN TANIMI	Taşıyıcı Palet	
MAKİNA	Üniversal	
TEKNİK ÖLÇÜ		

ÜRÜN NO	RM-4019	
ÜRÜN TANIMI	Taşıyıcı Palet	
MAKİNA	Üniversal	
TEKNİK ÖLÇÜ		

ÜRÜN NO	RM-4020	
ÜRÜN TANIMI	Taşıyıcı Palet	
MAKİNA	Üniversal	
TEKNİK ÖLÇÜ		

ÜRÜN NO		
ÜRÜN TANIMI		
MAKİNA		
TEKNİK ÖLÇÜ		

ÜRÜN NO		
ÜRÜN TANIMI		
MAKİNA		
TEKNİK ÖLÇÜ		

ÜRÜN NO		
ÜRÜN TANIMI		
MAKİNA		
TEKNİK ÖLÇÜ		

ÜRÜN NO		
ÜRÜN TANIMI		
MAKİNA		
TEKNİK ÖLÇÜ		

ÜRÜN NO	RM-5001	
ÜRÜN TANIMI	Üst Baskı	
MAKİNA	IMA - SCM - BIESSE - HOMAG	
TEKNİK ÖLÇÜ	16420, 14600, 22010, 13120 mm	



ÜRÜN NO	RM-6001	
ÜRÜN TANIMI	Vakum Fincanı (Tam)	
MAKİNA	Üniversal Biese	
TEKNİK ÖLÇÜ	145x131x 29 mm	

ÜRÜN NO	RM-6002	
ÜRÜN TANIMI	Vakum Fincanı (Yarım)	
MAKİNA	Üniversal Biese	
TEKNİK ÖLÇÜ	131x75x 29 mm	

ÜRÜN NO	RM-6003	
ÜRÜN TANIMI	Vakum Fincanı (Çeyrek)	
MAKİNA	Üniversal Biese	
TEKNİK ÖLÇÜ	131x55x 29 mm	

ÜRÜN NO	RM-6004	
ÜRÜN TANIMI	Vakum Fincanı (Tam)	
MAKİNA	Üniversal	
TEKNİK ÖLÇÜ	145x131x 48 mm	

ÜRÜN NO	RM-6005	
ÜRÜN TANIMI	Vakum Fincanı (Yarım)	
MAKİNA	Üniversal	
TEKNİK ÖLÇÜ	131x75x 48 mm	

ÜRÜN NO	RM-6006	
ÜRÜN TANIMI	Vakum Fincanı (Çeyrek)	
MAKİNA	Üniversal	
TEKNİK ÖLÇÜ	131x55x 48 mm	

ÜRÜN NO	RM-6007	
ÜRÜN TANIMI	Vakum Fincanı (Tam)	
MAKİNA	Üniversal	
TEKNİK ÖLÇÜ	145x131x 74 mm	

ÜRÜN NO	RM-6008	
ÜRÜN TANIMI	Vakum Fincanı (Yarım)	
MAKİNA	Üniversal	
TEKNİK ÖLÇÜ	131x75x 74 mm	

ÜRÜN NO	RM-6009	
ÜRÜN TANIMI	Vakum Fincanı (Çeyrek)	
MAKİNA	Üniversal	
TEKNİK ÖLÇÜ	131x55x 74 mm	

ÜRÜN NO	RM-6010	
ÜRÜN TANIMI	Vakum Fincanı	
MAKİNA	Üniversal	
TEKNİK ÖLÇÜ	131x75x 23 mm	

ÜRÜN NO	RM-6011	
ÜRÜN TANIMI	Vakum Fincanı	
MAKİNA	Üniversal	
TEKNİK ÖLÇÜ	131x55x 23 mm	

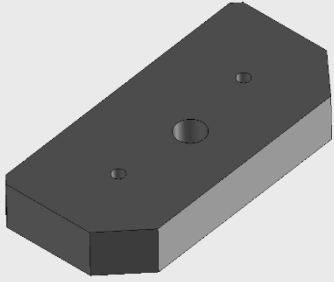
ÜRÜN NO	RM-6012	
ÜRÜN TANIMI	Vakum Fincanı	
MAKİNA	Üniversal	
TEKNİK ÖLÇÜ	131x75x 42 mm	

ÜRÜN NO	RM-6013	
ÜRÜN TANIMI	Vakum Fincanı	
MAKİNA	Üniversal	
TEKNİK ÖLÇÜ	131x55x 42 mm	

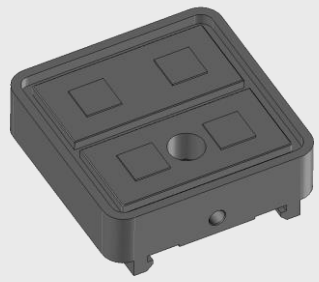
ÜRÜN NO	RM-6014	
ÜRÜN TANIMI	Vakum Fincanı	
MAKİNA	Üniversal	
TEKNİK ÖLÇÜ	131x75x 68 mm	

ÜRÜN NO	RM-6015	
ÜRÜN TANIMI	Vakum Fincanı	
MAKİNA	Üniversal	
TEKNİK ÖLÇÜ	131x55x 68 mm	

ÜRÜN NO	RM-6016	
ÜRÜN TANIMI	Vakum Fincanı	
MAKİNA	Üniversal	
TEKNİK ÖLÇÜ	-	

ÜRÜN NO	RM-6017	
ÜRÜN TANIMI	Vakum Fincanı	
MAKİNA	Üniversal	
TEKNİK ÖLÇÜ	-	

ÜRÜN NO	RM-6018	
ÜRÜN TANIMI	Vakum Fincanı	
MAKİNA	Üniversal	
TEKNİK ÖLÇÜ	-	

ÜRÜN NO	RM-6019	
ÜRÜN TANIMI	Vakum Fincanı	
MAKİNA	Üniversal	
TEKNİK ÖLÇÜ	-	

ÜRÜN NO	RM-6020	
ÜRÜN TANIMI	Vakum Fincanı	
MAKİNA	Üniversal	
TEKNİK ÖLÇÜ	-	

ÜRÜN NO	RM-6021	
ÜRÜN TANIMI	Vakum Fincanı	
MAKİNA	Üniversal	
TEKNİK ÖLÇÜ	-	

ÜRÜN NO	RM-6022	
ÜRÜN TANIMI	Vakum Fincanı	
MAKİNA	Üniversal	
TEKNİK ÖLÇÜ	-	

ÜRÜN NO	RM-6023	
ÜRÜN TANIMI	Vakum Fincanı	
MAKİNA	Üniversal	
TEKNİK ÖLÇÜ	-	

ÜRÜN NO	RM-6024	
ÜRÜN TANIMI	Vakum Fincanı	
MAKİNA	Üniversal	
TEKNİK ÖLÇÜ	-	

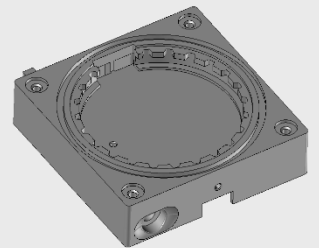
ÜRÜN NO	RM-6025	
ÜRÜN TANIMI	Vakum Fincanı Contası (Tam)	
MAKİNA	Üniversal	
TEKNİK ÖLÇÜ	130x144.50x7	

ÜRÜN NO	RM-6026	
ÜRÜN TANIMI	Vakum Fincanı Contası (Yarım)	
MAKİNA	Üniversal	
TEKNİK ÖLÇÜ	130x74x7	

ÜRÜN NO	RM-6027	
ÜRÜN TANIMI	Vakum Fincanı Contası (Çeyrek)	
MAKİNA	Üniversal	
TEKNİK ÖLÇÜ	130x53x7	

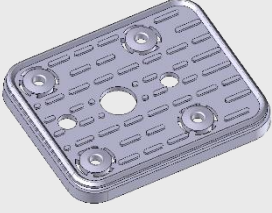
ÜRÜN NO	RM-6028	
ÜRÜN TANIMI	Vakum Fincanı Alt Pens	
MAKİNA	Üniversal	
TEKNİK ÖLÇÜ	-	


ÜRÜN NO	RM-6029	
ÜRÜN TANIMI	Vakum Fincan Sibobu	
MAKİNA	Üniversal	
TEKNİK ÖLÇÜ	-	

ÜRÜN NO	RM-6030	
ÜRÜN TANIMI	Vakum Fincanı Alüminyum Alt Konsolu	
MAKİNA	Üniversal	
TEKNİK ÖLÇÜ	132x132x34.50 Alüminyum	

ÜRÜN NO	RM-6031	
ÜRÜN TANIMI	Vakum Fincanı Diyafram Tamir Seti	
MAKİNA	Üniversal	
TEKNİK ÖLÇÜ	Conta 2 adet + Baş-Son	


ÜRÜN NO	RM-6032	
ÜRÜN TANIMI	Vakum Fincan Filtresi - Piriç	
MAKİNA	Üniversal	
TEKNİK ÖLÇÜ	15x30x2mm Piriç	

ÜRÜN NO	RM-6033	
ÜRÜN TANIMI	Vakum Padi (Tam)	
MAKİNA	Üniversal	
TEKNİK ÖLÇÜ	-	

ÜRÜN NO	RM-6034	
ÜRÜN TANIMI	Vakum Padi (Yarım)	
MAKİNA	Üniversal	
TEKNİK ÖLÇÜ	-	

ÜRÜN NO	RM-6035	
ÜRÜN TANIMI	Vakum Padi (Çeyrek)	
MAKİNA	Üniversal	
TEKNİK ÖLÇÜ	-	

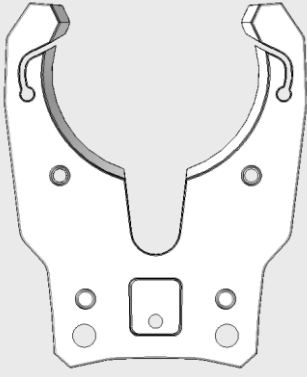
ÜRÜN NO	RM-6036	
ÜRÜN TANIMI	Vakum Fıcanı Alt Padi	
MAKİNA	Üniversal	
TEKNİK ÖLÇÜ	-	

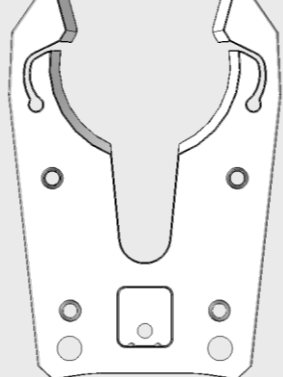
ÜRÜN NO	RM-6037	
ÜRÜN TANIMI	Fıncan Gövde (Tam)	
MAKİNA	Üniversal	
TEKNİK ÖLÇÜ	-	

ÜRÜN NO	RM-6038	
ÜRÜN TANIMI	Fıncan Gövde (Yarım)	
MAKİNA	Üniversal	
TEKNİK ÖLÇÜ	-	

ÜRÜN NO	RM-6039	
ÜRÜN TANIMI	Fıncan Gövde (Çeyrek)	
MAKİNA	Üniversal	
TEKNİK ÖLÇÜ	-	

ÜRÜN NO		
ÜRÜN TANIMI		
MAKİNA		
TEKNİK ÖLÇÜ		

ÜRÜN NO	RM-7001	
ÜRÜN TANIMI	Takim Tutucu	
MAKİNA	Üniversal	
TEKNİK ÖLÇÜ	HSK F63	

ÜRÜN NO	RM-7002	
ÜRÜN TANIMI	Takim Tutucu	
MAKİNA	Üniversal	
TEKNİK ÖLÇÜ	ISO 30	

ÜRÜN NO	RM-7003	
ÜRÜN TANIMI	Takim Tutucu	
MAKİNA	Üniversal	
TEKNİK ÖLÇÜ	HSK F/63 ER32	

ÜRÜN NO	RM-7004	
ÜRÜN TANIMI	Takim Tutucu	
MAKİNA	Üniversal	
TEKNİK ÖLÇÜ	HSK F/63 ER40	

ÜRÜN NO	RM-7005	
ÜRÜN TANIMI	Takim Tutucu	
MAKİNA	Üniversal	
TEKNİK ÖLÇÜ	ISO30 ER40	

ÜRÜN NO	RM-7006	
ÜRÜN TANIMI	Takim Tutucu	
MAKİNA	Üniversal	
TEKNİK ÖLÇÜ	ISO30 ER32	

ÜRÜN NO		
ÜRÜN TANIMI		
MAKİNA		
TEKNİK ÖLÇÜ		

ÜRÜN NO		
ÜRÜN TANIMI		
MAKİNA		
TEKNİK ÖLÇÜ		

ÜRÜN NO	RM-8001	
ÜRÜN TANIMI	Kasnak	
MAKİNA	Üniversal	
TEKNİK ÖLÇÜ		

ÜRÜN NO	RM-8002	
ÜRÜN TANIMI	Kasnak	
MAKİNA	Üniversal	
TEKNİK ÖLÇÜ		

ÜRÜN NO	RM-8003	
ÜRÜN TANIMI	Güvenlik Perdesi	
MAKİNA	Üniversal	
TEKNİK ÖLÇÜ	SELCO	

ÜRÜN NO	RM-8004	
ÜRÜN TANIMI	Güvenlik Perdesi Kısa	
MAKİNA	Üniversal	
TEKNİK ÖLÇÜ	HOLZMA	

ÜRÜN NO	RM-8005	
ÜRÜN TANIMI	Güvenlik Perdesi Uzun	
MAKİNA	Üniversal	
TEKNİK ÖLÇÜ	HOLZMA	

ÜRÜN NO	RM-8006	
ÜRÜN TANIMI	Güvenlik Perdesi	
MAKİNA	Üniversal	
TEKNİK ÖLÇÜ	SCHELLING	

ÜRÜN NO	RM-8007	
ÜRÜN TANIMI	Hava Boncukları	
MAKİNA	Üniversal	
TEKNİK ÖLÇÜ	BIESSE	

ÜRÜN NO	RM-8008	
ÜRÜN TANIMI	Hava Boncukları	
MAKİNA	Üniversal	
TEKNİK ÖLÇÜ	SELCO	

ÜRÜN NO	RM-8009	
ÜRÜN TANIMI	Hava Boncukları	
MAKİNA	Üniversal	
TEKNİK ÖLÇÜ	-	

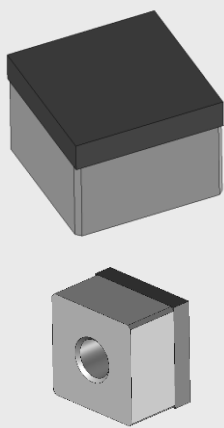
ÜRÜN NO	RM-8010	
ÜRÜN TANIMI	Polisaj Fırçası 150x19 mm Çelik Gövdeli	
MAKİNA	Üniversal	
TEKNİK ÖLÇÜ	-	

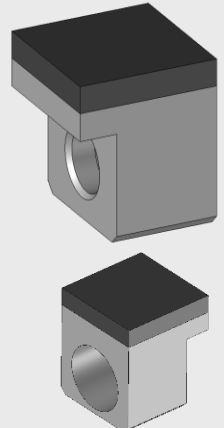
ÜRÜN NO	RM-8011	
ÜRÜN TANIMI	Polisaj Fırçası 160x50 mm	
MAKİNA	Üniversal	
TEKNİK ÖLÇÜ	-	

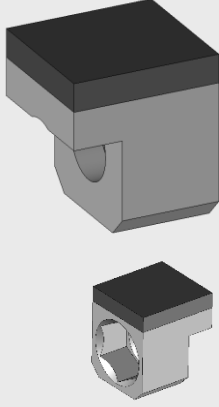
ÜRÜN NO	RM-8012	
ÜRÜN TANIMI	Polisaj Fırçası 150x50 mm	
MAKİNA	Üniversal	
TEKNİK ÖLÇÜ	-	

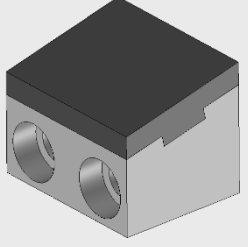
ÜRÜN NO	RM-8013	
ÜRÜN TANIMI	Polisaj Fırçası Plastik Gövdeli	
MAKİNA	Üniversal	
TEKNİK ÖLÇÜ	-	

ÜRÜN NO	RM-8014	
ÜRÜN TANIMI	Vakum Pompası Kömürleri	
MAKİNA	Üniversal	
TEKNİK ÖLÇÜ	-	

ÜRÜN NO	RM-8015	
ÜRÜN TANIMI	Çene	
MAKİNA	Üniversal	
TEKNİK ÖLÇÜ	-	

ÜRÜN NO	RM-8016	
ÜRÜN TANIMI	Çene	
MAKİNA	Üniversal	
TEKNİK ÖLÇÜ	-	

ÜRÜN NO	RM-8017	
ÜRÜN TANIMI	Çene	
MAKİNA	Üniversal	
TEKNİK ÖLÇÜ	-	

ÜRÜN NO	RM-8018	
ÜRÜN TANIMI	Çene	
MAKİNA	Üniversal	
TEKNİK ÖLÇÜ	-	

ÜRÜN NO	RM-8019	
ÜRÜN TANIMI	Taşıyıcı Makara	
MAKİNA	Üniversal	
TEKNİK ÖLÇÜ	-	

ÜRÜN NO	RM-8020	
ÜRÜN TANIMI	Bant Çekme Rulosu	
MAKİNA	Üniversal	
TEKNİK ÖLÇÜ	-	

ÜRÜN NO		
ÜRÜN TANIMI		
MAKİNA		
TEKNİK ÖLÇÜ		

ÜRÜN NO		
ÜRÜN TANIMI		
MAKİNA		
TEKNİK ÖLÇÜ		

ÜRÜN NO		
ÜRÜN TANIMI		
MAKİNA		
TEKNİK ÖLÇÜ		

ÜRÜN NO		
ÜRÜN TANIMI		
MAKİNA		
TEKNİK ÖLÇÜ		

ÜRÜN NO	RM-9001	
ÜRÜN TANIMI	Mobelli Bakım Yağı - 50 gr.	
TEKNİK DETAY	Vacumm Pump Grease -40° to +160°C	

ÜRÜN NO	RM-9002	
ÜRÜN TANIMI	Mobelli Otomatik Sistem Kızak Yağı - 5 kg.	
TEKNİK DETAY	Fliebfett 0-00 -20° to +140°C	

ÜRÜN NO	RM-9003	
ÜRÜN TANIMI	Mobelli PFPE/PTFE Teflon Yüksek Isı Gresİ	
TEKNİK DETAY	HM 72 - 422 -35° to +260°C	

ÜRÜN NO	RM-9004	
ÜRÜN TANIMI	Mobelli Yüksek Hız ve Devir CNC Gresİ	
TEKNİK DETAY	SPEED U 15 -50° to +160°C	

ÜRÜN NO		
ÜRÜN TANIMI		
TEKNİK DETAY		

ÜRÜN NO		
ÜRÜN TANIMI		
TEKNİK DETAY		

ÜRÜN NO		
ÜRÜN TANIMI		
TEKNİK DETAY		

ÜRÜN NO		
ÜRÜN TANIMI		
TEKNİK DETAY		



www.ram-teknik.com

Adres :

Samanlı Mah. Kocaali Cd. No: 104/5 - Yıldırım / BURSA

Mail : info@ram-teknik.com

Tel : +90 533 090 89 55